

3 & 4 JUILLET 2018

LES JOURNÉES NATIONALES
GÉONUMÉRIQUES
DE L'AFIGÉO ET DÉCRYPTAGÉO

CARRÉ DES DOCKS - LE HAVRE - NORMANDIE

Blockchain, information géographique et sécurisation des données

Guillaume SUEUR

Expert IDS – Neogeo Technologie

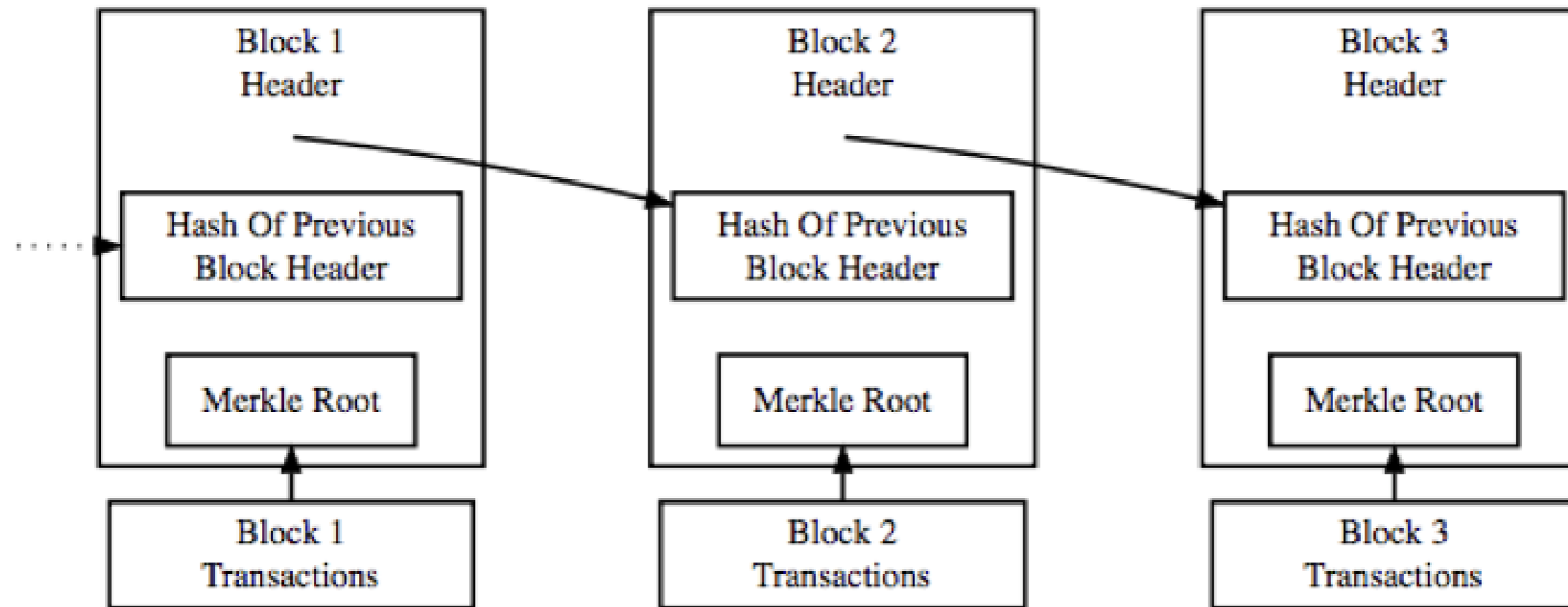


La blockchain est une technologie informatique issue de la cryptographie permettant de tenir des registres ouverts, décentralisés et partagés.



C'est une base de données distribuée, répartie entre chacun des utilisateurs, ce qui permet à chacun de pouvoir en vérifier et contrôler le contenu.

Les blockchains remplacent l'autorité de l'officier par l'infalsifiabilité de leur structure



Simplified Bitcoin Block Chain

Une blockchain permet donc de **garantir** les informations qui y sont enregistrées, même par l'opérateur, même par l'administrateur. C'est son intérêt majeur par rapport aux bases de données habituelles.

Exemple de mise en oeuvre

Enregistrement de transactions financières

```
▼ {
  index: 3,
  previous: "44b0c1a22ac98b77edbf9a533592ae0c4153182becd2f7e7856845b336f23339",
  ▼ data: {
    ▼ transactions: [
      ▼ {
        to: "ben",
        amount: 4,
        from: "john"
      },
      ▼ {
        to: "boris",
        amount: 0,
        from: "ben"
      },
      ▼ {
        to: "jenny",
        amount: 6,
        from: "ingmar"
      },
      ▼ {
        to: "elise",
        amount: 1,
        from: "network"
      }
    ]
  },
  proof-of-work: 72
},
hash: "e28fe8a46727ae2bfc5e5fd1730135bd875923835fb03e60b5e7c21db7e5bbd8",
timestamp: "2018-05-14T09:00:10.707547"
},
```

Exemple de mise en oeuvre

Enregistrement de localisations géographiq

```
{
  index: 7,
  previous: "548e1c80027b230e3e5a65d41855203e6871daa619d114ee137a7a8474aa6f03",
  data: {
    transactions: [
      {
        lat: 47.06382784624888,
        timestamp: "2018-05-14T09:04:05.826642",
        lon: 4.334819928405799,
        device_id: 10
      },
      {
        to: "simone",
        amount: 1,
        from: "network"
      }
    ],
    proof-of-work: 1152
  },
  hash: "75e13de03c25dfcf152a8a8ce24748414a866aabcb5d0fc2720f6353335eff10",
  timestamp: "2018-05-14T09:04:05.826808"
},
{
  index: 8,
  previous: "75e13de03c25dfcf152a8a8ce24748414a866aabcb5d0fc2720f6353335eff10",
  data: {
    transactions: [
      {
        lat: 46.98561565083391,
        timestamp: "2018-05-14T09:04:05.826915",
        lon: 1.0550093955824957,
        device_id: 5
      },
      {
        lat: 46.61269577251922,
        timestamp: "2018-05-14T09:04:05.826935",
        lon: -0.7219620809971137,
        device_id: 1
      },
      {
        to: "tatiana",
        amount: 1,
        from: "network"
      }
    ],
    proof-of-work: 2304
  },
  hash: "b6d9261cfa8e82a0bcb3c811130be611473444cd6519e10320c0e310fb8cee73",
  timestamp: "2018-05-14T09:04:05.827079"
},
}
```


Exemple de mise en oeuvre

Référencement de documents

```
{
  index: 1,
  previous: "2000fe7311195c59c3811b33e76185f50e7ac83fa63d073cdac528001665021d",
  data: {
    transactions: [
      {
        dataset_url: "https://www.myopendata.fr/datasets/e8158e7f-8bc7-4c69-a99b-fd61026718fd",
        author: "some.author@gmail.com",
        timestamp: "2018-05-14T09:34:58.408790",
        dataset_hash: "ecc477e0c56fb31ef6d57743c50c5dfdd7c47d2c4630f488f8507e8716731be9"
      },
      {
        dataset_url: "https://www.myopendata.fr/datasets/f042d2f4-0d0a-4030-992b-b4c25b2a3fef",
        author: "some.author@gmail.com",
        timestamp: "2018-05-14T09:34:58.408857",
        dataset_hash: "487a3d2a599ab8d3ce3b0622931dbba9f07e57d79b154cb925166c2f3c35d106"
      },
      {
        dataset_url: "https://www.myopendata.fr/datasets/89fc98bf-9566-428d-9fc4-d294830e791c",
        author: "some.author@gmail.com",
        timestamp: "2018-05-14T09:34:58.408914",
        dataset_hash: "b6fa7210e7b80ea05d1eb1146f8710161d4583aedea16596fc80e31f65abe840"
      },
      {
        dataset_url: "https://www.myopendata.fr/datasets/9e73da0e-7404-4ca9-b2cb-ba9b83015b68",
        author: "some.author@gmail.com",
        timestamp: "2018-05-14T09:34:58.408973",
        dataset_hash: "ace9005cff1abee9a30b3aaeaa3e2ce2d58c23f6f3a80ac0994cc204b3c11b37"
      },
      {
        dataset_url: "https://www.myopendata.fr/datasets/65a34372-01cf-4e83-a4b0-ce9c74d29092",
        author: "some.author@gmail.com",
        timestamp: "2018-05-14T09:34:58.409025",
        dataset_hash: "c44731bcd971d2ced7747116400932a1f34512e8d5a2c82c54dde8a45dd2ffe6"
      },
      {
        dataset_url: "https://www.myopendata.fr/datasets/e742376c-e7a9-4ac4-bbb0-55ada6441d9b",
        author: "some.author@gmail.com"
      }
    ]
  }
}
```


Recherche

Commune

Préfixe / Section / Parcelle

Numéro de Document d'Arpentage

Adresse

Type de document

Date d'application

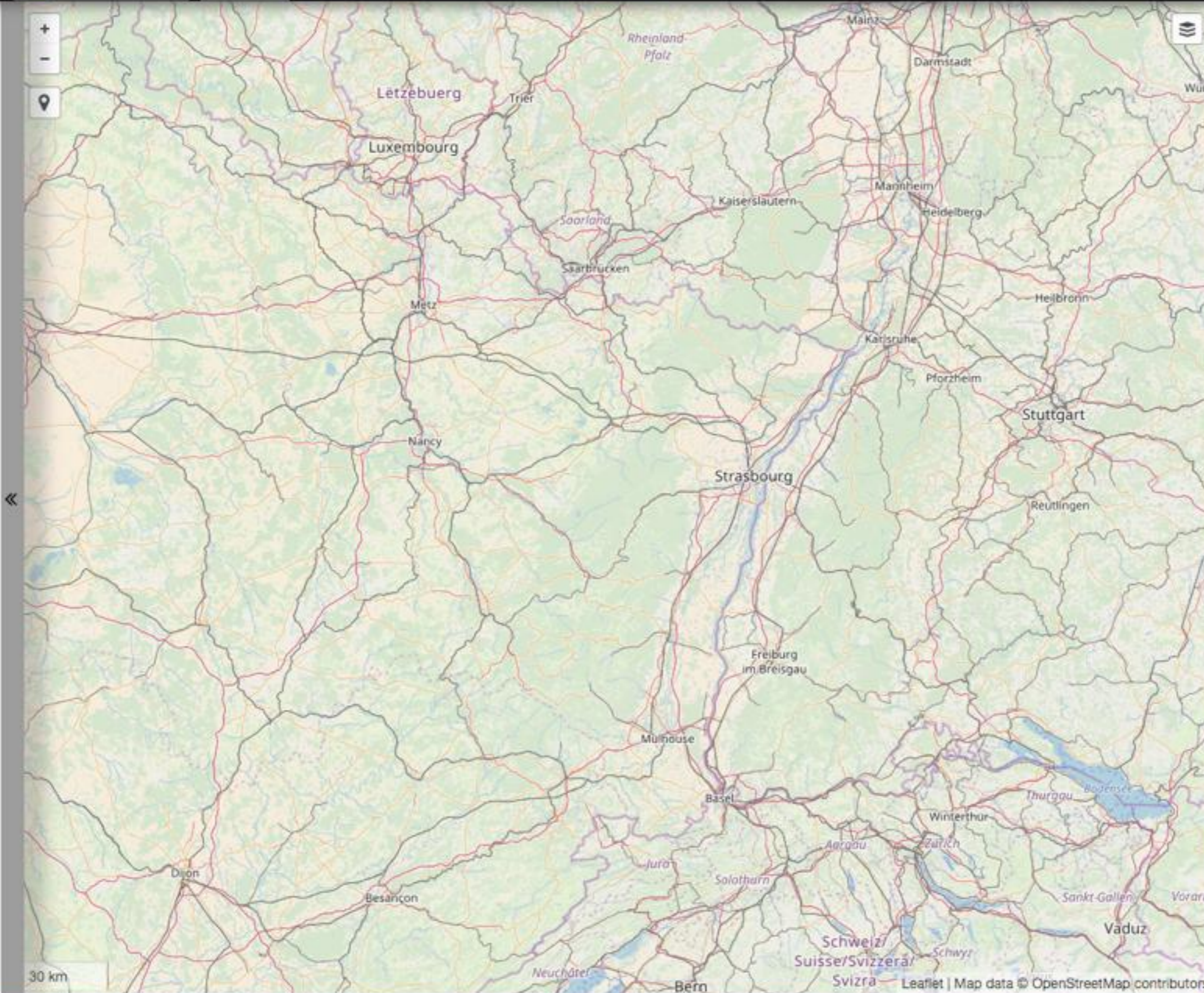
Document (PDF)

Choisir un document PDF

ou
le glisser ici

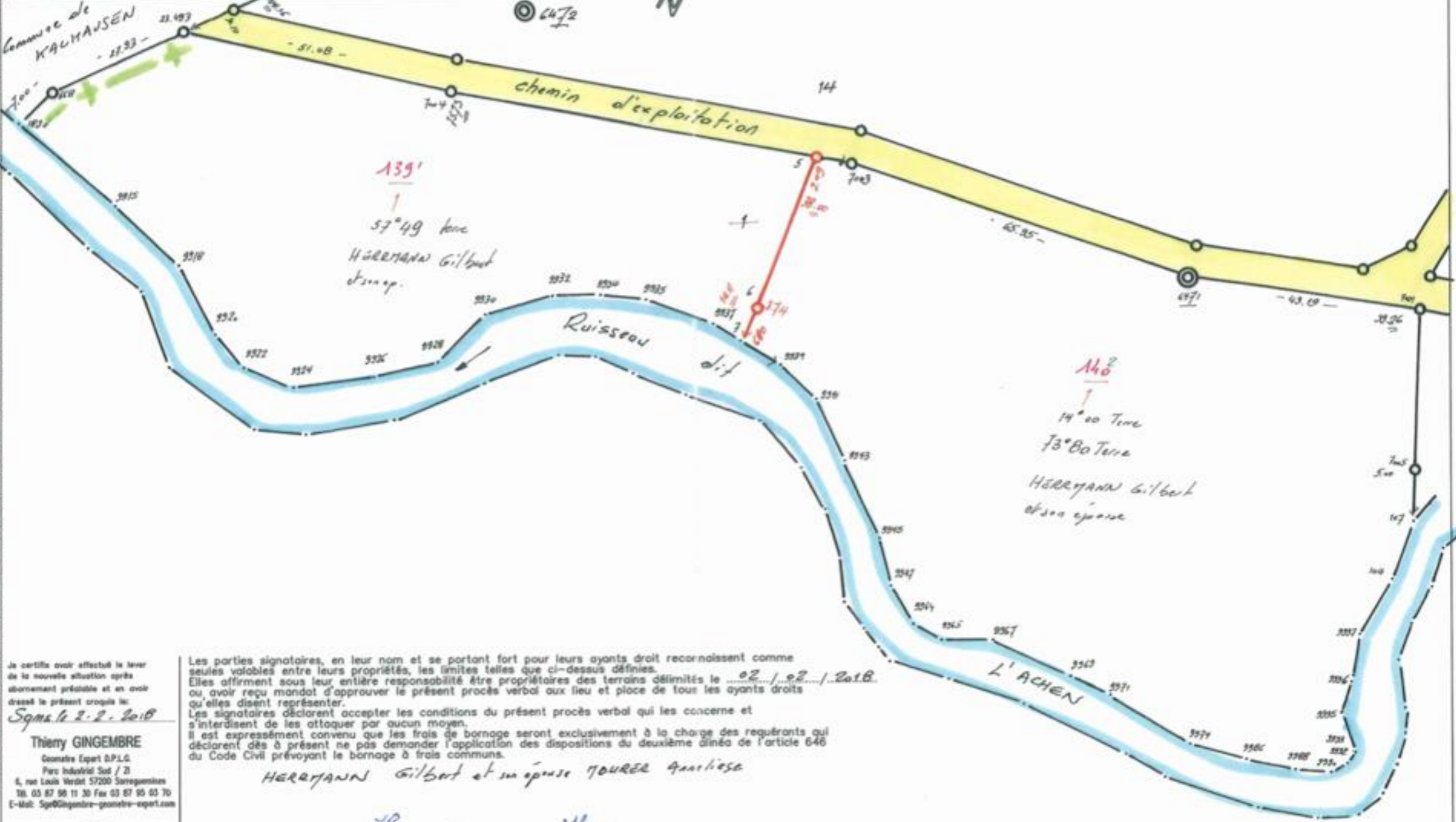
20180326-102629.145911_total_2.pdf

Valider



Commune	ACHEN	
Adresse	KRITZWIES	
Code commune	Préfixe	Section
57006	000	5
Parcelles mères		
1		
Géomètre-expert/Pers. agréée	Identifiant	n° dossier
M. GINGEMBRE Thierry	04173	48621

n° croquis	
249N	
Feuille	
Numéro	Total
1	2



Je certifie avoir effectué le levé de la nouvelle situation après abornement préalable et en avoir dressé le présent croquis le 02/02/2018

Thierry GINGEMBRE
 Géomètre Expert D.P.L.G.
 Parc Industriel Sud / 21
 4, rue Louis Verdet 57200 Sarreguines
 Tél. 03 87 98 11 30 Fax 03 87 95 03 70
 E-Mail: Sge@gingembre-geometre-expert.com

Les parties signataires, en leur nom et se portant fort pour leurs ayants droit reconnaissent comme seules valables entre leurs propriétés, les limites telles que ci-dessus définies. Elles affirment sous leur entière responsabilité être propriétaires des terrains délimités le 02/02/2018 ou avoir reçu mandat d'approuver le présent procès verbal aux lieu et place de tous les ayants droits qu'elles disent représenter. Les signataires déclarent accepter les conditions du présent procès verbal qui les concerne et s'interdisent de les attaquer par aucun moyen. Il est expressément convenu que les frais de bornage seront exclusivement à la charge des requérants qui déclarent dès à présent ne pas demander l'application des dispositions du deuxième alinéa de l'article 646 du Code Civil prévoyant le bornage à frais communs.

HERRMANN Gilbert et sa femme TOUREE Gaudiosa

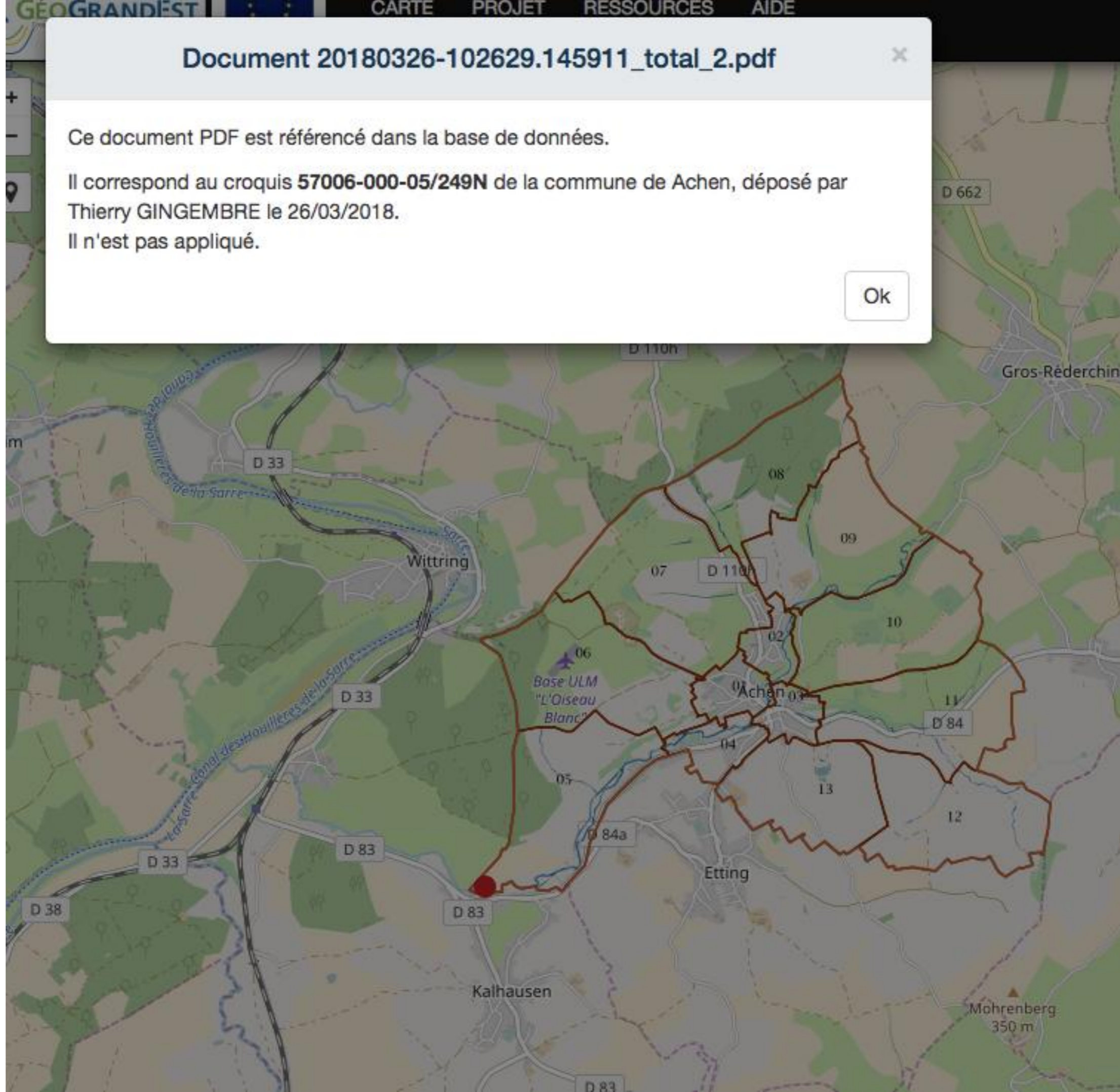
Herrmann Herrmann



Document 20180326-102629.145911_total_2.pdf

Ce document PDF est référencé dans la base de données.
Il correspond au croquis **57006-000-05/249N** de la commune de Achen, déposé par
Thierry GINGEMBRE le 26/03/2018.
Il n'est pas appliqué.

Ok



Blockchain et information géographique ?

En tant que registre, on peut y stocker la trace indélébile de transactions. Dans le domaine de l'information géographique, que vont pouvoir représenter ces transactions ?

- **Des positions géographiques (flotte de véhicule, observations d'animaux, patrouilles de police...) qui méritent d'être partagées et certifiées.**
- **Des fichiers (PV, Photos, documents divers...) référencés par leur empreinte informatique (hash) permettant d'en certifier l'origine**
- **Des données de capteurs (bruit, pollution, fréquentation...)**

A chacun de ces exemples l'utilisation de la blockchain apporte distributivité et inaltérabilité. ...

**En savoir plus ?
Venez nous rencontrer sur notre stand !**

