

3 & 4 JUILLET 2018

LES JOURNÉES NATIONALES  
**GÉONUMÉRIQUES**  
DE L'AFIGÉO ET DÉCRYPTAGÉO

CARRÉ DES DOCKS - LE HAVRE - NORMANDIE

**HiReS4MobiMap**  
*cartographie laser par  
drone*

**Akram DENGUIR**  
CEO - AD Consulting



# AD CONSULTING

Aerial Deep

## Notre solution



Exécuter 80 %  
des tâches à  
assurer par  
votre agent sur  
le terrain en  
temps record.



Suivre et  
surveiller vos  
projets.



Appuyer votre  
développement  
d'un service  
plus intelligent.

# Ceux qui nous ont fait confiance

## Partenaires



*Ils soutiennent le projet:*



Yvelines  
Le Département



## Prix

Lauréat:



Mars 2012



Octobre 2016

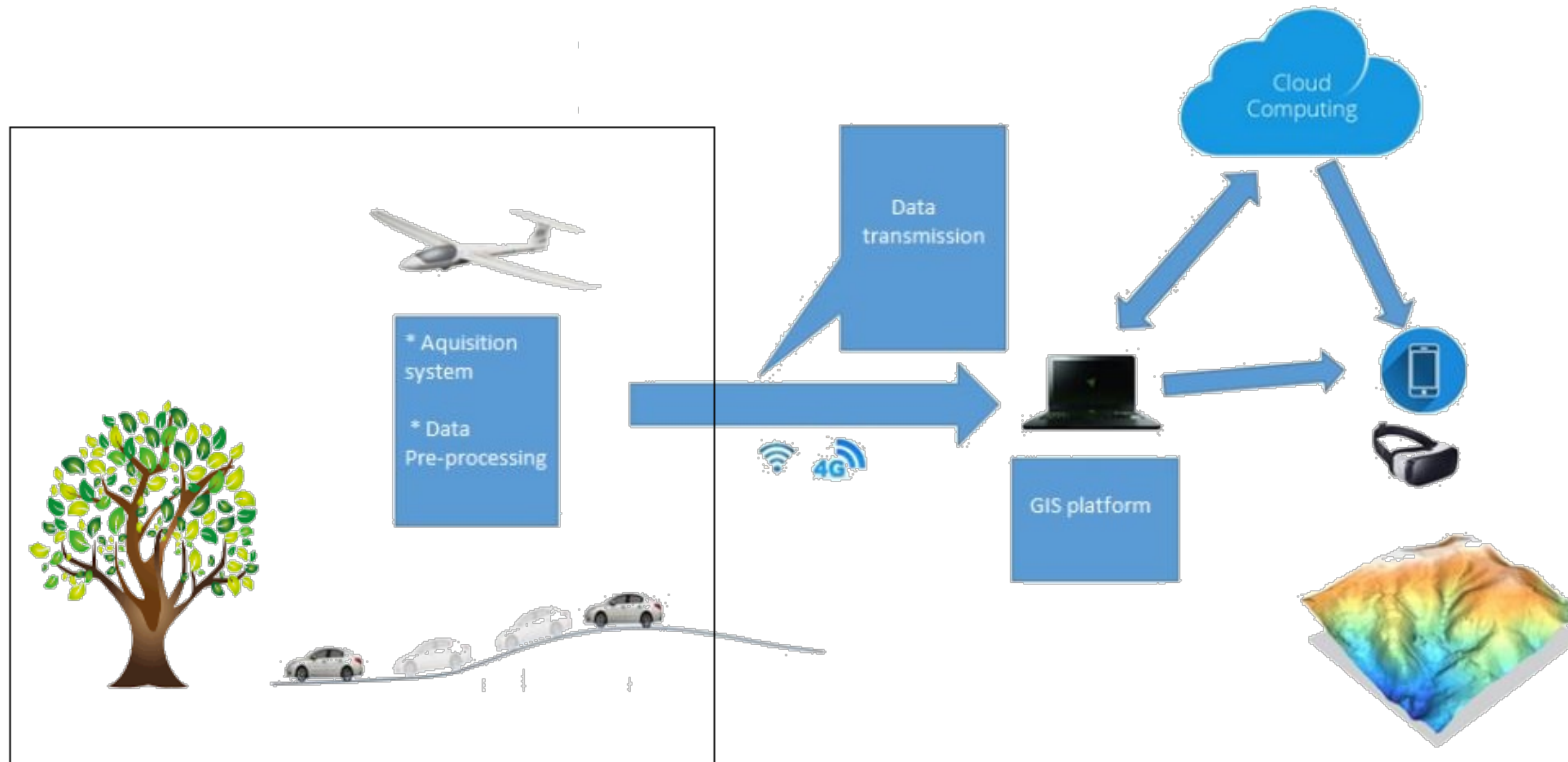


Février 2018





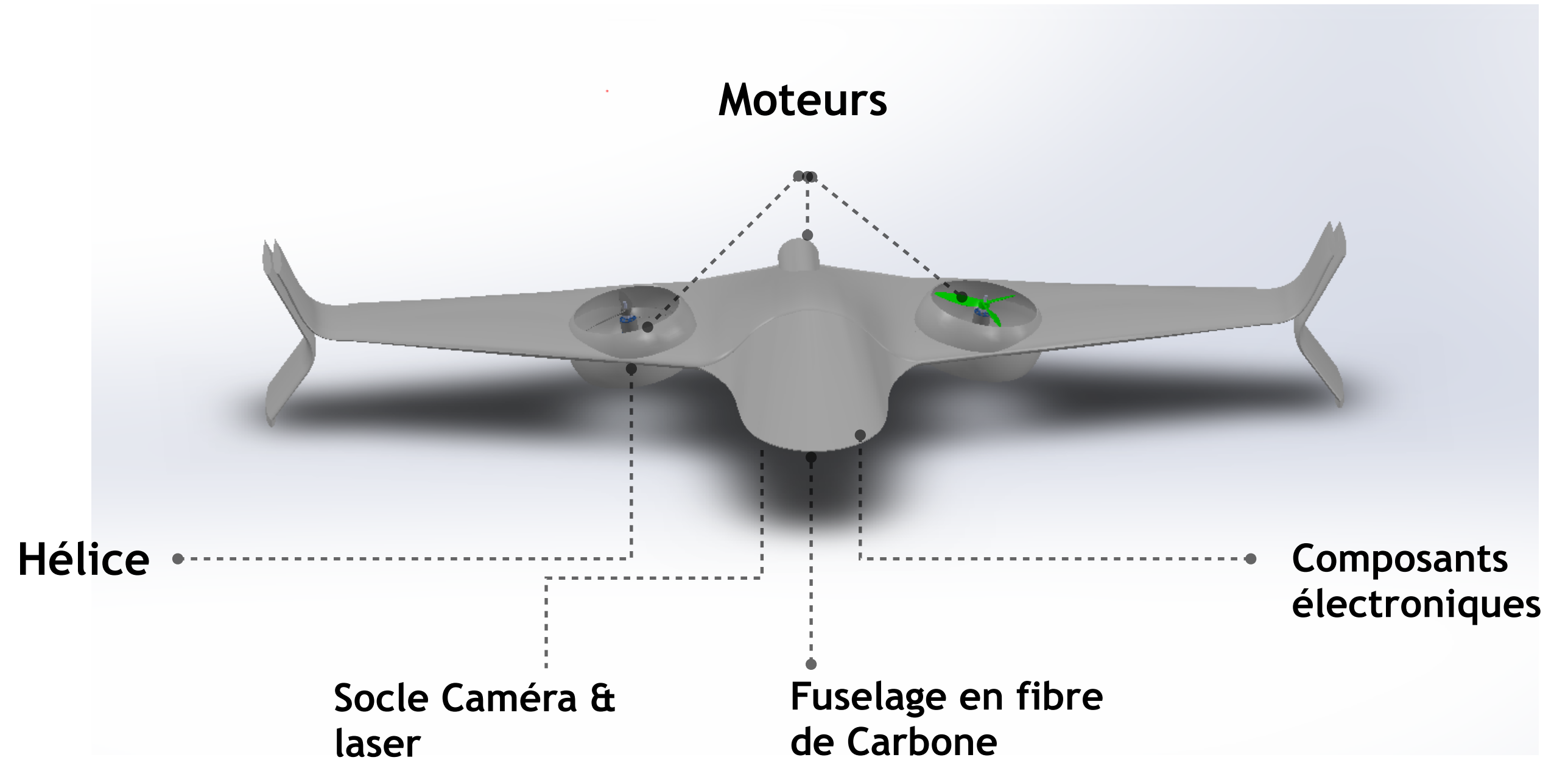
# HiReS4MobiMap



# Punicus

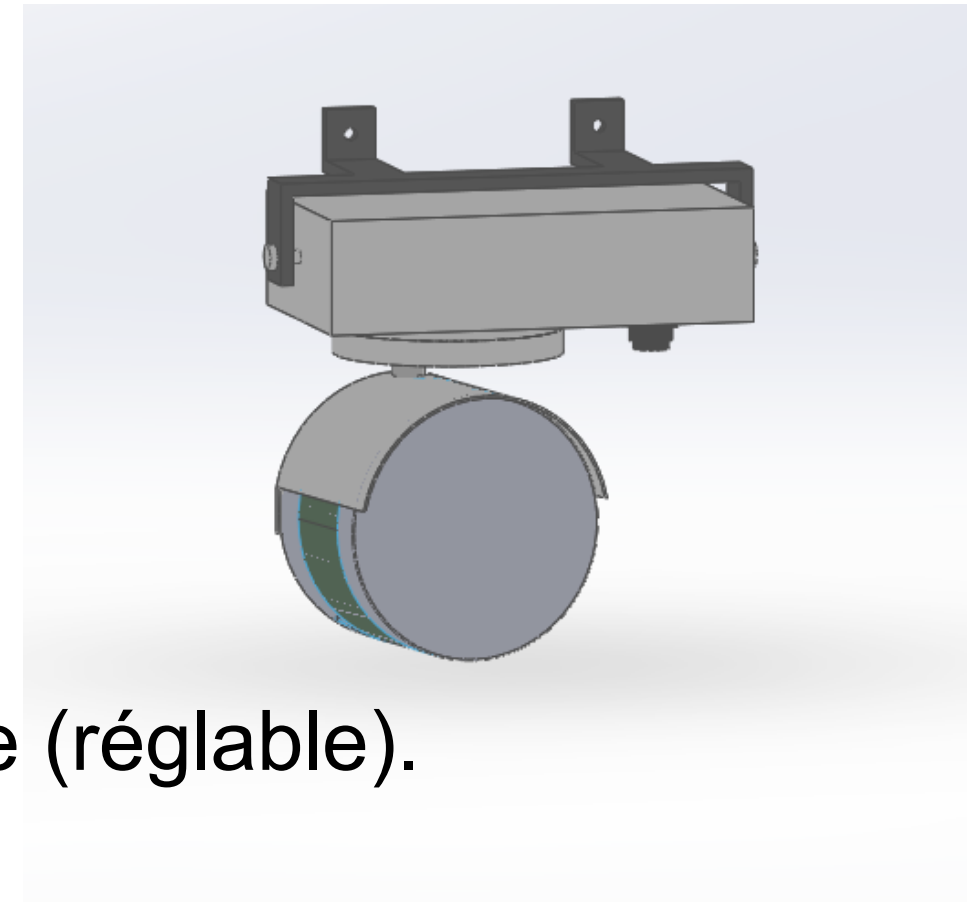
## Caractéristiques

- Hybride
- Autonome
- Poids < 7kg
- Autonomie > 1H



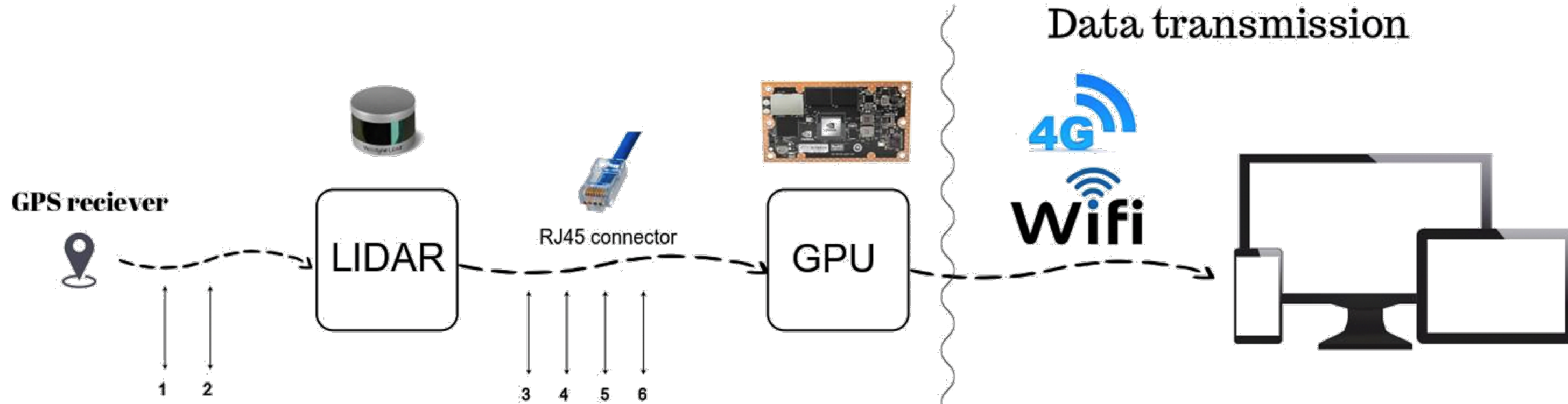
## AD-SCAN Spécifications

- Consommation d'énergie: 8 W.
- Poids: 830 g.
- 16 faisceaux laser.
- 600.000 points par seconde.
- Champs de vision horizontal de 360°.
- Vitesse de rotation de 5-20 rotations par seconde (réglable).
- Champs de vision vertical de 30°, avec  $\pm 15^\circ$ .
- Portée de 100m.
- >12 MP.
- GPS RTK.
- > 100 points/m<sup>2</sup>





# Technologie Evolutive

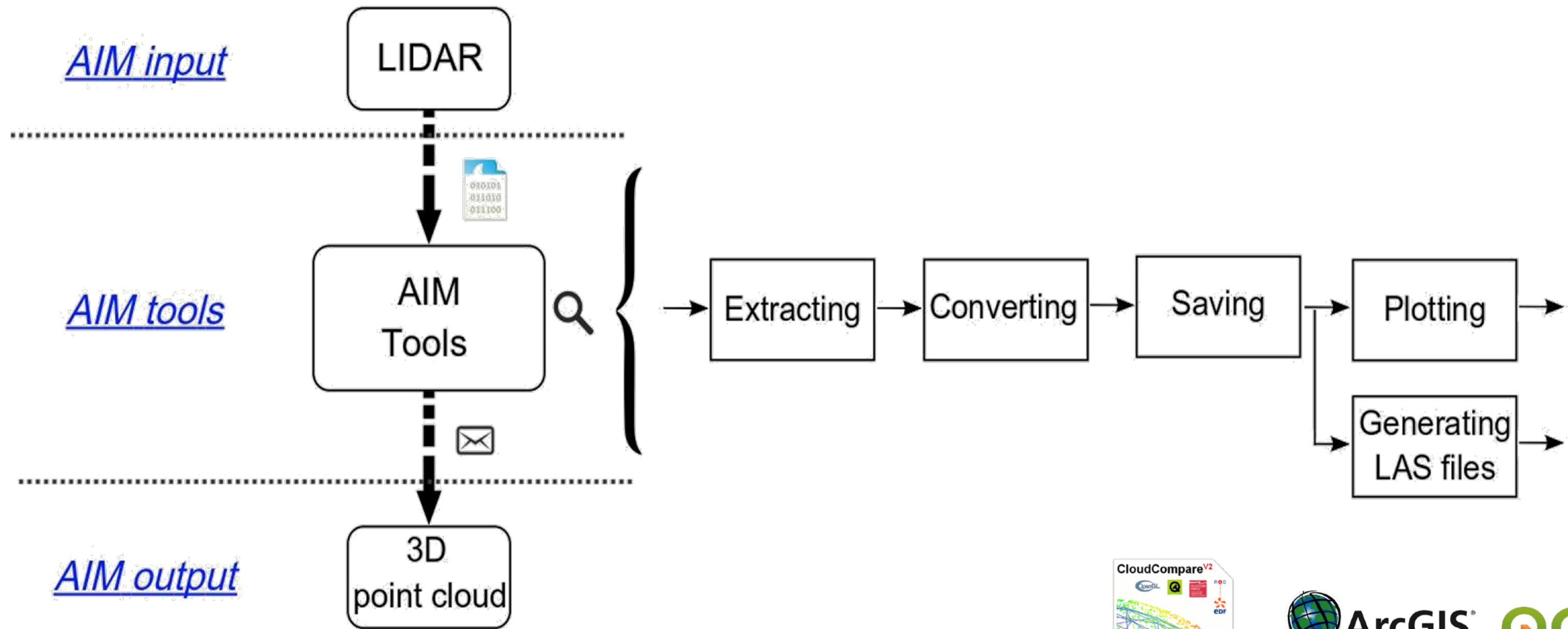


Pin	Wire Color	Function
8	Black	Ground
7	Red	+12 V
6	Yellow	GPS Pulse Per Second (PPS)
5	White	GPS Serial Data
4	Light Orange	Ethernet TX+
3	Orange	Ethernet TX-
2	Light Blue	Ethernet RX+
1	Blue	Ethernet RX-

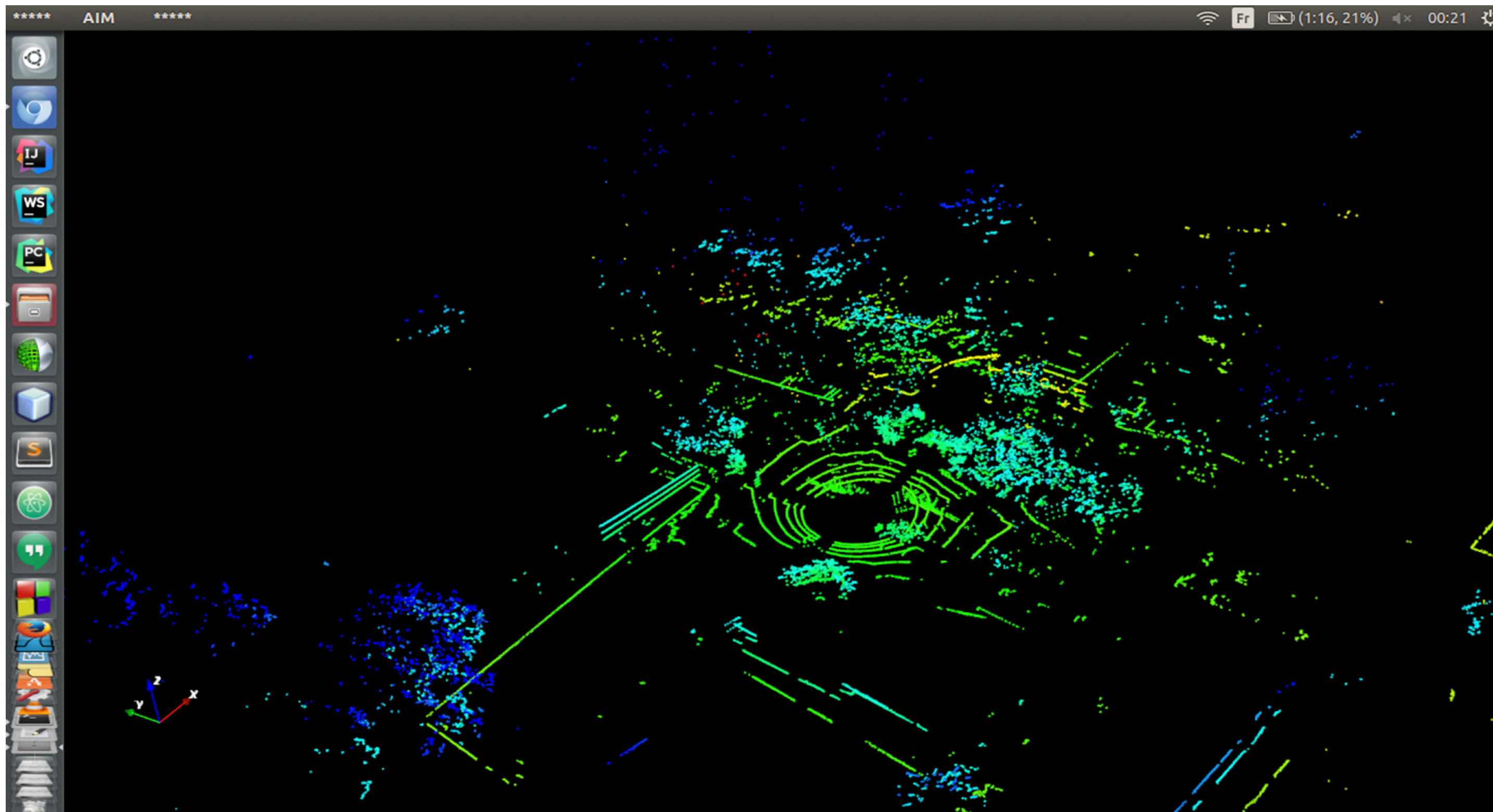
LIDAR pins connection



# AIM Tool Software Flow







## AIM Tool Software Flow



The world lies in your perception

@ akram.denguir@gmail.com

+33 (0) 6 46 31 09 15

« AD CONSULTING, une équipe aux horizons multiples qui veut marquer la technologie. »

